



# Collection **CHARLOTTE**





**Du caractère**  
**Du confort**  
**Des assises “Cosy”**

---

## Collection **CHARLOTTE**

C'est un fauteuil des années 50 qui a inspiré le designer Robert Admiraal pour créer la collection **CHARLOTTE**.

L'idée était d'inventer des assises rebondies et accueillantes structurées autour d'un cadre métallique tubulaire et de coussins moelleux et confortables.

Le résultat est une gamme de mobiliers “confiseries” aux accents cartoonesques.



### **Robert Admiraal**

Robert Admiraal est un designer néerlandais créateur du studio Admiraal basé à Amsterdam. Il est spécialisé dans la conception de mobilier depuis plus de 10 ans.



# Pouf CHARLOTTE

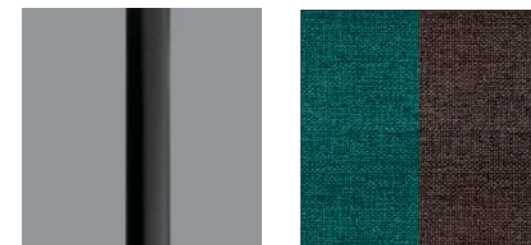
Un petit pouf en tissu aux formes arrondies qui donne envie de s'asseoir ? C'est le pouf **CHARLOTTE**. Pratique et maniable, avec son petit gabarit il trouvera sa place partout.



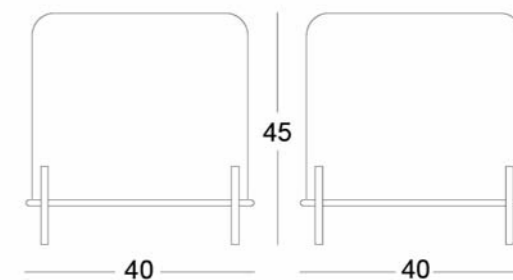
**Pouf**  
**Référence**  
2631  
**Caractéristiques**  
Structure acier époxy noir  
Tapissage en tissu  
**Utilisation**  
Intérieur  
**Dimensions**  
L. 40 x P. 40 x H. 45 cm  
**Poids**  
6,2 kg  
**Coloris**  
Marron  
**Matières**  
Acier  
Mousse Polyuréthane  
Tissu polyester



**Pouf**  
**Référence**  
2632  
**Caractéristiques**  
Structure métal époxy noir  
Tapissage en tissu  
**Utilisation**  
Intérieur  
**Dimensions**  
L. 40 x P. 40 x H. 45 cm  
**Poids**  
6,2 kg  
**Coloris**  
Menthe  
**Matières**  
Acier  
Mousse Polyuréthane  
Tissu polyester



Epoxy noir  
Tissu



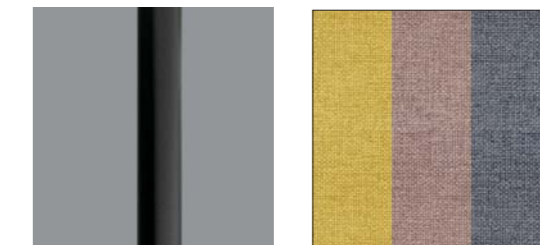


# Banc CHARLOTTE

Les bancs **CHARLOTTE** sont disponibles en une place ou deux places. En combinaison avec les poufs, il est possible ainsi de créer de nombreuses combinaisons et agencements.



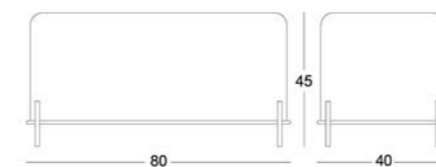
**Banc**  
**Référence**  
 2635  
**Caractéristiques**  
 Structure acier époxy noir  
 Tapissage en tissu  
**Utilisation**  
 Intérieur  
**Dimensions**  
 L. 80 x P. 40 x H. 45 cm  
**Poids**  
 14,90 kg  
**Coloris**  
 Moutarde  
**Matières**  
 Acier  
 Mousse Polyuréthane  
 Tissue polyester



Epoxy noir  
Tissus



**Banc**  
**Référence**  
 2630  
**Caractéristiques**  
 Structure acier époxy noir  
 Tapissage en tissu  
**Utilisation**  
 Intérieur  
**Dimensions**  
 L. 80 x P. 40 x H. 45 cm  
**Poids**  
 14,90 kg  
**Coloris**  
 Beige  
**Matières**  
 Acier  
 Mousse Polyuréthane  
 Tissue polyester



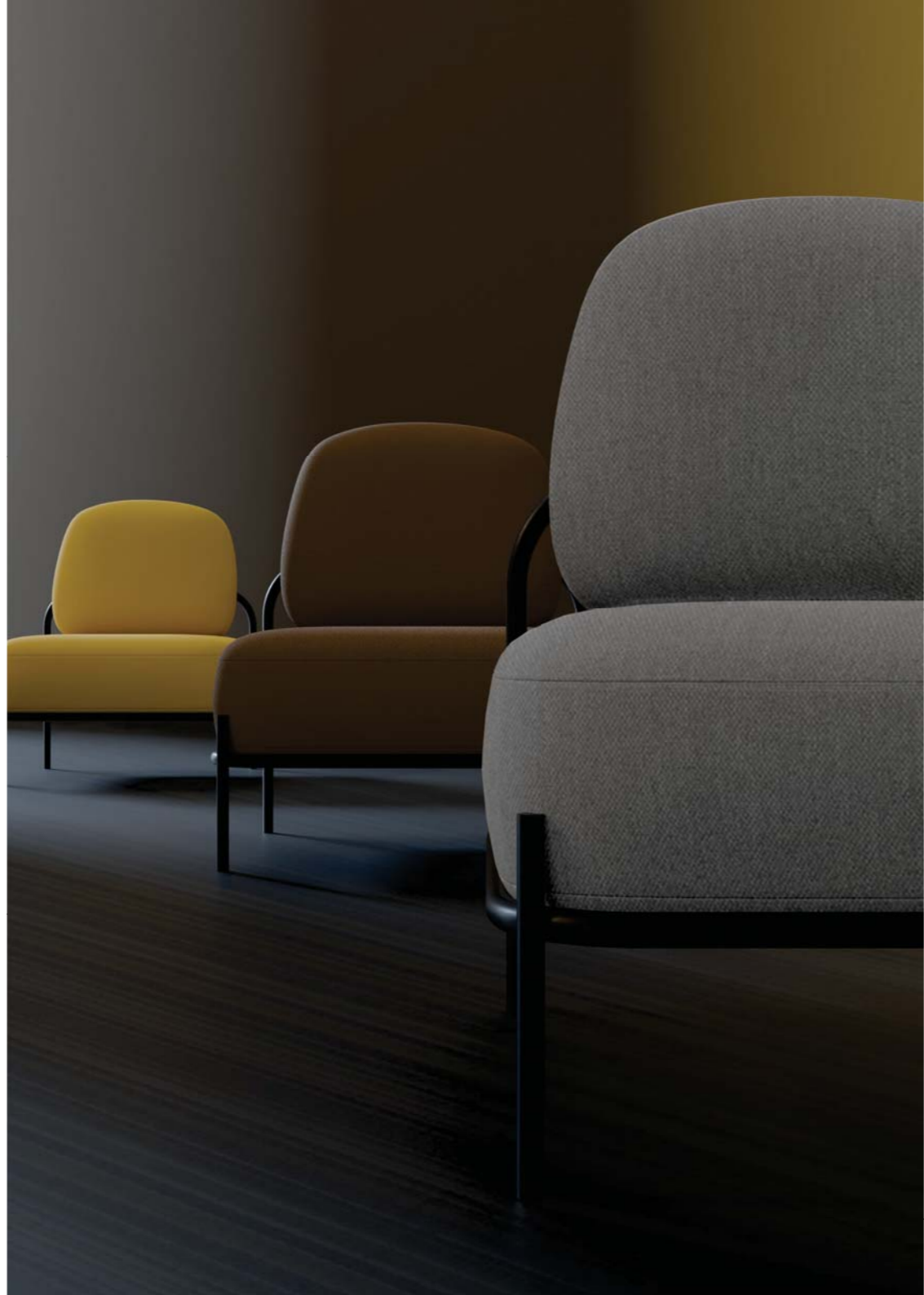
**Banc**  
**Référence**  
 2636  
**Caractéristiques**  
 Structure acier époxy noir  
 Tapissage en tissu  
**Utilisation**  
 Intérieur  
**Dimensions**  
 L. 120 x P. 40 x H. 45 cm  
**Poids**  
 21 kg  
**Coloris**  
 Gris  
**Matières**  
 Acier  
 Mousse Polyuréthane  
 Tissue polyester





# Chauffeuse CHARLOTTE

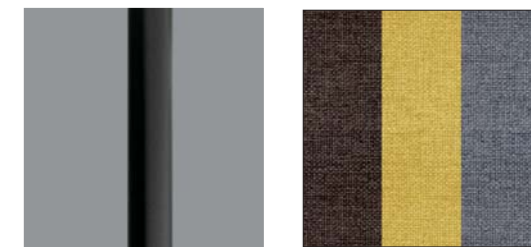
La chauffeuse **CHARLOTTE** regroupe tous les éléments d'un modèle incontournable : une assise très confortable, une ligne simple constituée d'éléments robustes pour un design instantanément reconnaissable.



**Chauffeuse**  
Référence  
2638  
**Caractéristiques**  
Structure acier époxy noir  
Tapissage en tissu  
**Utilisation**  
Intérieur  
**Dimensions**  
L. 66 x P. 71 x H. 77 cm  
**Poids**  
16,25 kg  
**Coloris**  
Marron  
**Matières**  
Acier  
Mousse Polyuréthane  
Tissu polyester



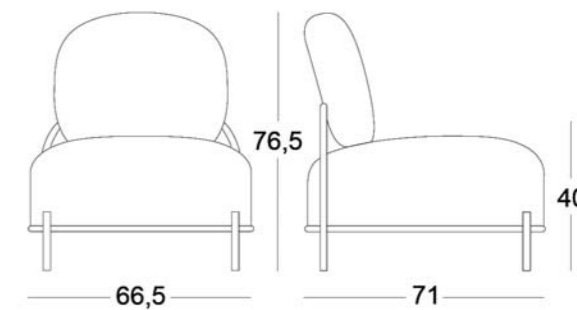
**Chauffeuse**  
Référence  
2639  
**Caractéristiques**  
Structure acier époxy noir  
Tapissage en tissu  
**Utilisation**  
Intérieur  
**Dimensions**  
L. 66 x P. 71 x H. 77 cm  
**Poids**  
16,25 kg  
**Coloris**  
Moutarde  
**Matières**  
Acier  
Mousse Polyuréthane  
Tissu polyester



Epoxy noir  
Tissus



**Chauffeuse**  
Référence  
2634  
**Caractéristiques**  
Structure acier époxy noir  
Tapissage en tissu  
**Utilisation**  
Intérieur  
**Dimensions**  
L. 66 x P. 71 x H. 77 cm  
**Poids**  
16,25 kg  
**Coloris**  
Gris  
**Matières**  
Acier  
Mousse Polyuréthane  
Tissu polyester





# Canapé CHARLOTTE

Le canapé **CHARLOTTE** est un canapé deux places qui respire le confort. Il reprend les codes des autres modèles de la gamme avec son assise rembourrée conçue pour un confort maximal reposant sur une solide structure tubulaire noire.



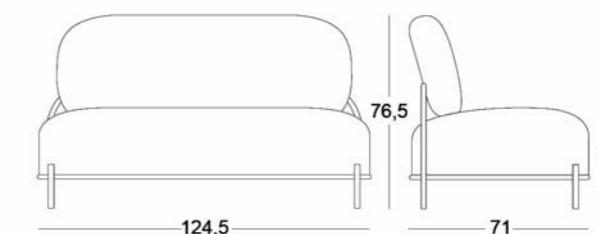
**Canapé**  
**Référence**  
2637  
**Caractéristiques**  
Structure acier époxy noir  
Tapissage en tissu  
**Utilisation**  
Intérieur  
**Dimensions**  
L.125 x P. 71 x H. 77 cm  
**Poids**  
26,75 kg  
**Coloris**  
Beige  
**Matières**  
Acier  
Mousse Polyuréthane  
Tissu polyester

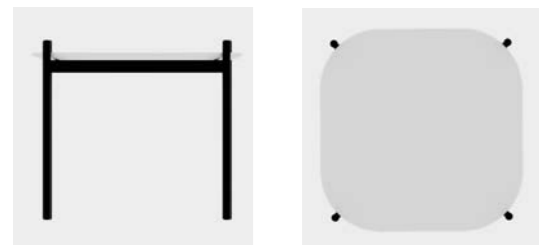


**Canapé**  
**Référence**  
2633  
**Caractéristiques**  
Structure acier époxy noir  
Tapissage en tissu  
**Utilisation**  
Intérieur  
**Dimensions**  
L.125 x P. 71 x H. 77 cm  
**Poids**  
26,75 kg  
**Coloris**  
Moutarde  
**Matières**  
Acier  
Mousse Polyuréthane  
Tissu polyester



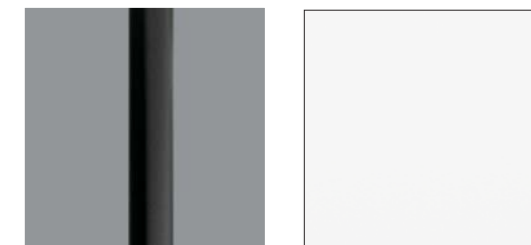
Epoxy noir  
Tissus





## Table basse **CHARLOTTE**

La table basse **CHARLOTTE** complète de manière évidente l'ensemble de la collection. Un plateau stratifié blanc posé sur une structure métallique noire, une ligne épurée qui exprime le plus simplement ce qu'est une table basse.

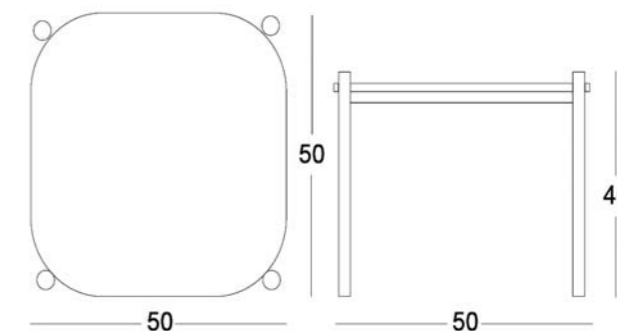


Epoxy noir  
Stratifié blanc



Table Basse **CHARLOTTE**  
Réf. : 4611

- Utilisations : Intérieur
- Dimensions totales :  
L.50 x l. 50 x H. 40 mm
- Poids : 5,2 kg
- Structure tubulaire acier : Epoxy noir
- Plateau stratifié : Blanc



Etonnez-vous, louez !



2 Allée du Golf · 31200 Toulouse · France  
+ 33 (0)5 62 75 99 30  
lignexpo@lignexpo.com  
[www.lign-e.com](http://www.lign-e.com)

